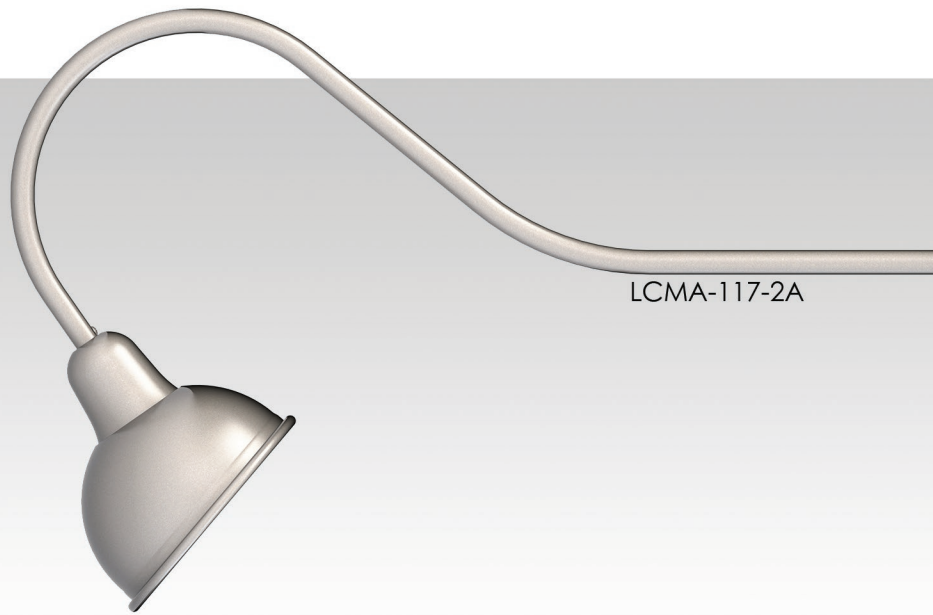


LCMA-117

► Spécifications

Type de fixture:	Éclairage d'enseigne Abat-jour en aluminium
Source:	Incandescent (IN) 100W A19



LCMA-117-2A

► Couleurs disponibles

Couleurs standards (sans frais supplémentaires)



Blanc (WH) Noir (BK) Étain (PEW) Bronze (BRZ)

Couleurs optionnelles (frais supplémentaires appliqués)



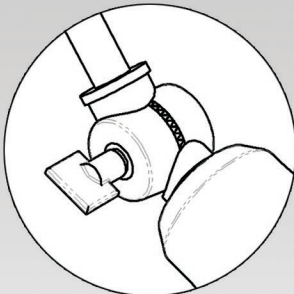
Jaune (YW) Orange (OR) Rouge (RD) Bourgogne (BRG) Marine (DB) Bleu (LB) Vert (DG)



Ivoire (IVY) Beige (BE) Brun (BRW) Kaki (KA) Gris (GR) Charbon (CH)

Disponibilité de couleurs personnalisées avec un code RAL ou Pantone (frais supplémentaires appliqués)

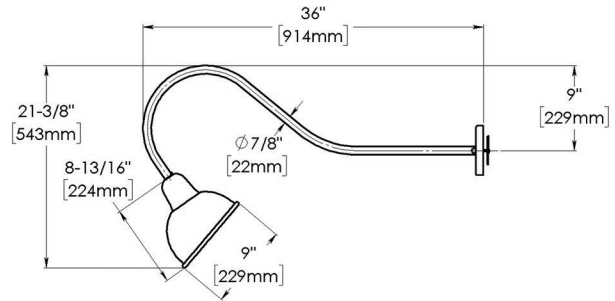
► Options



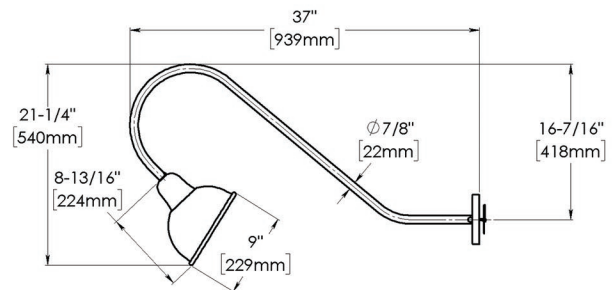
Tête pivotante (SWS)

► Choix de montage

Modèle LCMA-117-2A (Canapé fixé à plus de 12" de l'enseigne)



Modèle LCMA-117-2F (Canapé fixé à moins de 12" de l'enseigne)



Ce luminaire est vendu sans lampe.
Les spécifications et illustrations de ce document sont sujettes à modification sans préavis.
Les illustrations et les couleurs mentionnées dans ce document sont à titre d'information seulement et ne représente pas les couleurs réelles.