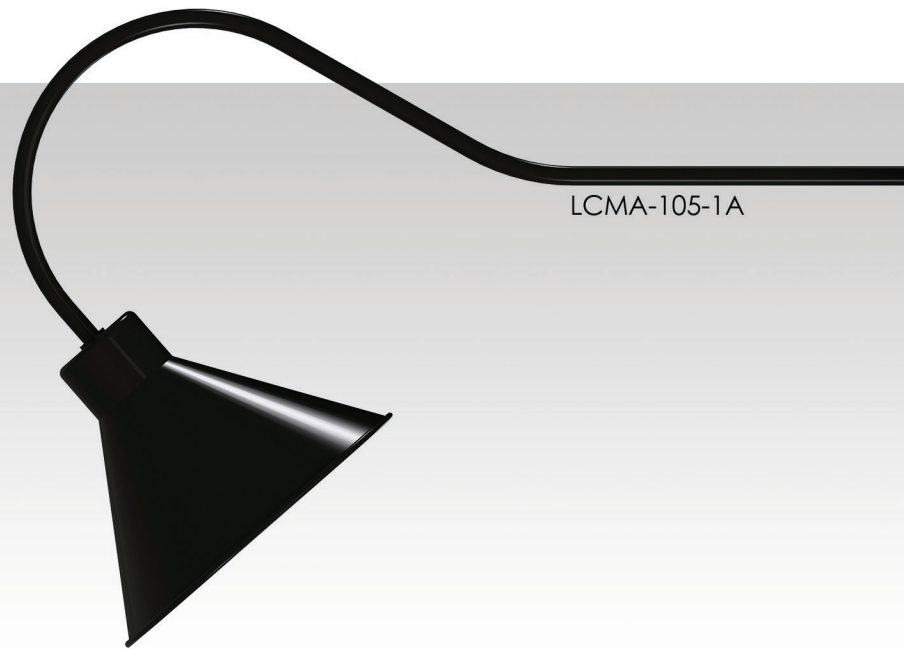


LCMA-105

► Spécifications

Type de fixture:	Éclairage d'enseigne Abat-jour en aluminium
Source:	Incandescent (IN) 100W A19



► Couleurs disponibles

Couleurs standards (sans frais supplémentaires)



[] Blanc (WH) [] Noir (BK) [] Étain (PEW) [] Bronze (BRZ)

Couleurs optionnelles (frais supplémentaires appliqués)



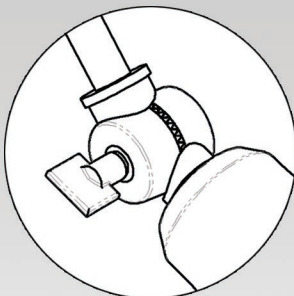
[] Jaune (YW) [] Orange (OR) [] Rouge (RD) [] Bourgogne (BRG) [] Marine (DB) [] Bleu (LB) [] Vert (DG)



[] Ivoire (IVY) [] Beige (BE) [] Brun (BRW) [] Kaki (KA) [] Gris (GR) [] Charbon (CH)

Disponibilité de couleurs personnalisées avec un code RAL ou Pantone (frais supplémentaires appliqués)

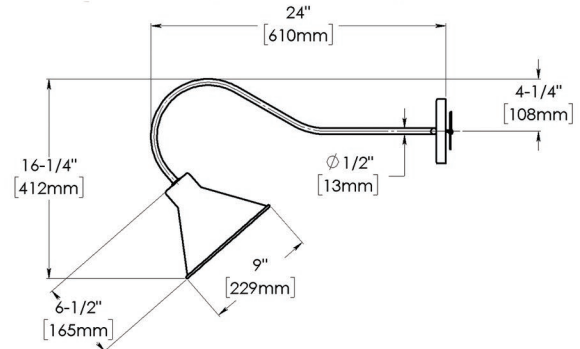
► Options



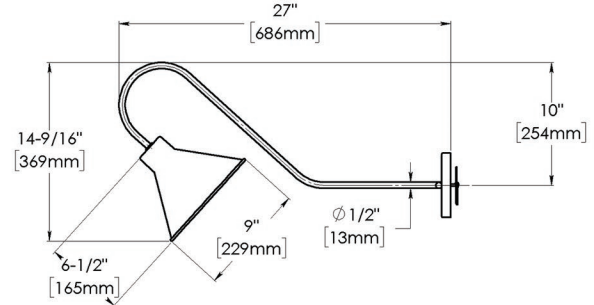
[] Tête pivotante (SWS)

► Choix de montage

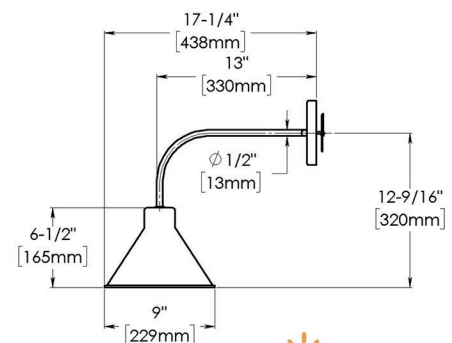
[] Modèle LCMA-105-1A (Canapé fixé à plus de 12" de l'enseigne)



[] Modèle LCMA-105-1C (Canapé fixé à moins de 12" de l'enseigne)



[] Modèle LCMA-105-1H (Éclairage direct)



Ce luminaire est vendu sans lampe.
Les spécifications et illustrations de ce document sont sujettes à modification sans préavis.
Les illustrations et les couleurs mentionnées dans ce document sont à titre d'information seulement et ne représentent pas les couleurs réelles.

LUMICONCEPT
www.lumiconcept.com
info@lumiconcept.com
(450) 753-2833